



中华人民共和国国家标准

GB/T 8546—2007
代替 GB/T 8546—1987

钛-不锈钢复合板

Titanium clad stainless steel plate

2007-04-30 发布

2007-11-01 实施



中华人民共和国国家质量监督检验检疫总局
中国国家标准化管理委员会

发布

前 言

本标准代替 GB/T 8546--1987《钛-不锈钢复合板》。

本标准与 GB/T 8546—1987 相比,主要有以下变动:

- 适用范围由原标准厚度大于 8 mm 变为厚度不小于 4 mm;
- 增加了术语和定义一节;
- 复材增加了 TA9、TA10,基材增加了锻件(JB 4728);
- 增加了产品型式一节;
- 增加了爆炸-轧制工艺制造的复合板;
- 提高了复合板不平度的精度;
- 复材允许由多层同材质板构成。复层厚度范围由原来 1.5 mm~12 mm 扩大到 1.0 mm~12 mm;
- 对复合板基、复材允许拼焊的尺寸作了修改;基、复材的焊接要求中补充了多项条款,并取消了拼焊板宽与对接焊缝的距离要求;
- 对长度、宽度偏差表中部分偏差作了修改,并对长度>2 800 mm 的复合板偏差作了具体规定;
- 对外观质量部分条款作了修订;
- 对产品供货状态作了修订;
- 增加了订货单要求。

本标准附录 A 为规范性附录。

本标准由中国有色金属工业协会提出。

本标准由全国有色金属标准化技术委员会归口。

本标准由西安天力金属复合材料有限公司、西部金属材料股份有限公司、宝钛集团有限公司负责起草。

本标准主要起草人:李选明、郭悦霞、杨军红、黄永光、吕利强、樊科社、李平仓。

本标准由全国有色金属标准化技术委员会负责解释。

本标准所代替标准的历次版本发布情况为:

- GB/T 8546--1987。

钛-不锈钢复合板

1 范围

本标准规定了钛-不锈钢复合板产品的要求、试验方法、检验规则、标志、包装、运输、贮存及订货单内容等。

本标准适用于厚度不小于4 mm的钛-不锈钢复合板。本产品用于在腐蚀环境中,承受一定压力、温度的压力容器、过渡接头及其它设备零部件等。

2 规范性引用文件

下列文件中的条款通过本标准的引用而成为本标准的条款。凡是注日期的引用文件,其随后所有的修改单(不包括勘误的内容)或修订版均不适用于本标准,然而,鼓励根据本标准达成协议的各方研究是否可使用这些文件的最新版本。凡是不注日期的引用文件,其最新版本适用于本标准。

- GB/T 223(所有部分) 钢铁及合金化学分析方法
- GB/T 709 热轧钢板和钢带的尺寸、外形、重量及允许偏差
- GB/T 3280 不锈钢冷轧钢板
- GB/T 3620.1 钛及钛合金牌号和化学成分
- GB/T 3620.2 钛及钛合金加工产品化学成分允许偏差
- GB/T 3621 钛及钛合金板材
- GB/T 4229 不锈钢板重量计算方法
- GB/T 4237 不锈钢热轧钢板
- GB/T 4238 耐热钢板
- GB/T 4698(所有部分) 海绵钛、钛及钛合金化学分析方法
- GB/T 6396 复合钢板力学及工艺性能试验方法
- GB/T 8547 钛-钢复合板
- JB 4708 钢制压力容器焊接工艺评定
- JB/T 4709 钢制压力容器焊接规程
- JB 4728 压力容器用不锈钢锻件
- JB 4730 压力容器无损检测

3 术语和定义

GB/T 6396 确立的以及下列术语和定义适用于本标准。

3.1

复材 cladding

指金属复合板中作为耐蚀层、且厚度较薄的金属材料,本标准中为钛及钛合金材料。

3.2

基材 base material

指金属复合板中作为受力层、且厚度较厚的金属材料,本标准中为各类不锈钢材料。

3.3

钛-不锈钢复合板 titanium clad stainless steel plate

指采用爆炸复合技术及爆炸复合-轧制联合技术使钛及钛合金(复材)与各类不锈钢(基材)达到冶

金结合状态的金属复合板,以下简称“复合板”。

3.4

面积结合率(A) area bonding rate

指一块金属复合板中,复材和基材达到冶金结合状态的面积(S_1)与总面积(S_0)的比值。

4 要求

4.1 产品分类

4.1.1 分类和代号

复合板的分类及各类的代号应符合表1的规定。

表 1

类 别	代 号		推 荐 用 途
	爆 炸	爆炸-轧制	
0类	B0	BR0	过渡接头、法兰等
1类	B1	BR1	管板等
2类	B2	BR2	筒体板等

4.1.2 适用材料

复合板基材和复材的牌号应符合表2的规定,表中所列的基材和复材可以自由搭配组合。表2以外的材料,可由供需双方商定。

表 2

复 材	基 材
GB/T 3621 钛及钛合金板材中的 TA1、TA2、TA9、TA10	GB/T 3280 不锈钢冷轧钢板 JB 4728 压力容器用不锈钢锻件 GB/T 4237 不锈钢热轧钢板 GB/T 4238 耐热钢板

4.1.3 产品型式

复材可在基材的一面或两面包覆,形成单面或双面复合板。复合板的形状为圆形、矩形和方形等三种,其他形状的复合板可由供需双方商定。

4.1.4 供货状态

复合板可以爆炸(B)或爆炸-轧制(BR)状态交货,也可以经热处理、校平、剪切(或切割)、去除复材表面氧化皮后交货,由供需双方商定并在合同中注明。

4.1.5 标记示例

示例1:复材厚度为6 mm的TA1板,基材厚度为36 mm的0Cr18Ni9板,宽度为1 000 mm,长度为3 000 mm的1类爆炸或爆炸-轧制复合板。标记为:TA1/0Cr18Ni9 B1或BR1 6/36×1 000×3 000 GB/T 8546—2007

示例2:复材厚度为4 mm的TA2板,基材厚度为12 mm的0Cr18Ni9板,宽度为1 100 mm,长度为3 500 mm,经热处理的2类爆炸复合板。标记为:TA2/0Cr18Ni9 B2M 4/12×1 100×3 500 GB/T 8546 2007

4.2 外形尺寸及允许偏差

4.2.1 复合板的厚度和宽度(或直径)允许偏差应符合表3的规定。

4.2.2 复合板的长度允许偏差应符合表4的规定。

4.2.3 复材可允许由多张板拼焊而成。复材厚度一般为1.0 mm~12 mm,允许由同材质的多层材料复合构成。复材厚度允许偏差不大于复材名义厚度的±10%。

4.2.4 当复合板宽度(或直径)大于1 450 mm时,基材允许焊接。

4.2.5 基材焊缝与复材焊缝相距不小于100 mm。

4.2.6 复合板基材的厚度按GB/T 709的规定执行。

4.2.7 复合板的不平度应符合表5的规定。若有特殊要求时,由供需双方商定。

表 3

单位为毫米

复合板厚度	复合板厚度 允许偏差	复合板宽度(或直径)允许偏差		
		宽度 $\leq 1\ 100$	宽度 $> 1\ 100\sim 1\ 600$	宽度 $> 1\ 600$
4~6	± 0.6	+15 0	+15 0	+20 0
$> 6\sim 18$	± 0.8	+15 0	+20 0	+30 0
$> 18\sim 28$	± 1.0	+20 0	+30 0	+40 0
$> 28\sim 46$	± 1.2	-30 0	+40 0	+40 0
$> 46\sim 60$	± 1.5	+40 0	+40 0	-30 0
> 60	± 2.0	+40 0	+50 0	+50 0

注：经供需双方协商，也可提供其它规格和尺寸偏差有特殊要求的复合板。

表 4

单位为毫米

复合板厚度	复合板的长度允许偏差			
	长度 $\leq 1\ 100$	长度 $> 1\ 100\sim 1\ 600$	长度 $> 1\ 600\sim 2\ 800$	长度 $> 2\ 800$
4~6	+20 0	+20 0	+30 0	+40 0
$> 6\sim 18$	+30 0	+30 0	+40 0	+40 0
$> 18\sim 60$	-40 0	-40 0	+40 0	+40 0
> 60	+40 0	+40 0	+40 0	+40 0

表 5

复合板类别	0类、1类		2类
	厚度 $\leq 30\text{ mm}$	厚度 $> 30\text{ mm}$	
复合板的不平度/(mm/m)	≤ 4	≤ 3	≤ 6

注：基材为锻制品时，复合板的不平度可由供需双方商定。

4.3 化学成分

4.3.1 复材的化学成分应符合 GB/T 3620.1 的规定，若需方有特殊要求时，可由供需双方商定，并在合同中注明。

4.3.2 基材的化学成分应符合相应标准的规定。

4.4 力学性能

4.4.1 复合板的力学性能应符合表 6 的规定。

表 6

拉 伸 性 能		剪 切 性 能		分 离 试 验	
抗拉强度 R_m /MPa	延伸率 A/%	剪切强度 τ /MPa		分离强度 σ_r /MPa	
		0类复合板	其他类复合板	0类复合板	其他类复合板
$>R_{m1}$	\geq 基材或复材标准中 较低一方的规定值	≥ 196	≥ 140	≥ 274	—
注 1: 25 mm 以下复合板的抗拉强度理论下限标准值 R_{m1} 按 4.4.2 计算。 注 2: 复合板厚度 ≤ 10 mm, 复材厚度 ≤ 1.5 mm 时做剪切性能试验。 注 3: 复合板作成管使用或基材为锻制品时, 可不做拉伸性能试验。					

4.4.2 复合板的抗拉强度理论下限标准值 R_{m1} 按式(1)计算:

$$R_{m1} = \frac{t_1 R_{m1} + t_2 R_{m2}}{t_1 + t_2} \dots\dots\dots(1)$$

式中:

- R_{m1} —— 基材抗拉强度下限标准值, 单位为兆帕(MPa);
- R_{m2} —— 复材抗拉强度下限标准值, 单位为兆帕(MPa);
- t_1 —— 基材厚度, 单位为毫米(mm);
- t_2 —— 复材厚度, 单位为毫米(mm)。

4.5 弯曲性能

复合板的弯曲性能应符合表 7 的规定。当复合板作成管使用以及复合板的基材为锻制品时, 可不作弯曲性能。

表 7

弯曲类别	弯曲直径 D / mm	弯曲角度 α / 度	试 验 结 果
内弯曲性能	按基材标准规定, 不够复合板厚度 2 倍时取 2 倍	180°	在试样弯曲部分的外表面不得有裂纹
外弯曲性能	复合板厚度的 3 倍	按复材标准规定	在试样弯曲部分的外表面不得有裂纹, 复合界面不得有分层
注 1: 当复合板总厚度大于 25 mm, 复材厚度大于 3 mm 时, 内弯试样从复材一面减薄到 25 mm。外弯试样从基、复材两面按比例减薄到 25 mm, 但必须保证被检复材厚度不小于 3 mm。 注 2: 弯曲试样的侧边可倒成圆角, 圆角直径不大于 2 mm。			

4.6 无损检验

4.6.1 复合板应进行超声波检验, 检验级别应符合表 8 的规定。

表 8

类别代号	超声波检查范围	面积结合率
B0 或 BR0	全面积超声波探伤检查	面积结合率为 100%
B1 或 BR1	全面积超声波探伤检查	面积结合率 $\geq 98\%$, 单个不结合区长度 ≤ 75 mm, 其面积 ≤ 45 cm ²
B2 或 BR2	距板边 50 mm 范围内全面检查, 其余按间隔 100 mm 的网格检查	面积结合率 $\geq 95\%$, 单个不结合区面积 ≤ 60 cm ²

4.6.2 若复材金属是由多张板焊接而成, 焊缝表面应进行 100% 的液体渗透检查, 应符合 JB 4730 标准

中 1 级规定。

4.6.3 基材焊缝应进行 100% 的 X-射线检查,应符合 JB 4730 标准中 2 级规定。

4.6.4 复材和基材金属表面非穿透性缺陷可以通过焊接来修复,修复区域应当按照 4.6.1 和 4.6.2 条的要求进行超声波和液体渗透检查。

4.7 外观质量

4.7.1 复合板复材表面以抛光、酸洗或喷砂状态交货,需方对表面有特殊要求时,由供需双方商定。

4.7.2 复合板表面不允许有裂纹、起皮、压坑、夹杂等宏观缺陷,允许有不超出复材厚度偏差之半的划伤、凹坑、压痕等缺陷存在。

4.7.3 复材表面局部缺陷允许清除,但清除后复材厚度不得小于其最小值。

5 试验方法

5.1 化学成分仲裁分析方法

5.1.1 复材化学成分分析方法按 GB/T 4698 进行。

5.1.2 基材化学成分分析方法按 GB/T 223 进行。

5.2 外形尺寸检验方法

5.2.1 复合板的厚度在距顶角不小于 100 mm,距边部不小于 20 mm 处用千分尺或卡尺测量,也可采用超声波测厚仪测量。

5.2.2 复合板复材厚度的测量方法按 GB/T 6396 规定进行。

5.2.3 复合板的长、宽(或直径)用相应精度的量具进行测量。

5.3 力学性能检验方法

复合板的拉伸和剪切试验方法按 GB/T 6396 规定进行,分离试验方法按本标准附录 A 规定进行。

5.4 弯曲性能试验方法

复合板的弯曲性能试验方法按 GB/T 6396 规定进行。

5.5 无损检验

5.5.1 超声波检查(UT)按 GB/T 8547 标准附录 B 规定进行。

5.5.2 液体渗透检查(PT)按 JB 4730 标准中相关规定进行。

5.5.3 X-射线检查(RT)按 JB 4730 标准中相关规定进行。

5.6 外观质量检查方法

复合板的外观质量用目视进行检查。

6 检验规则

6.1 检查和验收

6.1.1 复合板应由供方质量检验部门进行检验,保证产品质量符合本标准的要求。

6.1.2 需方对收到的产品可进行复验,如复验结果与本标准的要求不符时,应在收到产品之日起三个月内向供方提出,由供需双方协商解决。

6.2 组批

复合板应成批提交验收,每批应由同一牌号(复材和基材)、同一炉号(基材)、同一类别、同一状态、同一加工工艺的产品组成。当合同中没有特别注明时,复合板按理论重量计重。

6.3 检验项目

每批板材的质量一致性检验项目应符合表 9 中的规定,允许复材的化学成分以原铸锭的化学成分或原板材的合格证报出;允许基材的化学成分按原合格证报出。

表 9

检验项目	取样位置	取样数量	要求的章条号	检验方法章条号
化学成分	随机	每批取 1 点	4.3	5.1
外形尺寸	—	逐张	4.2	5.2
力学性能	随机	每批抽取 1 张板	4.4	5.3
弯曲性能	随机	每批抽取 1 张板	4.5	5.4
无损检验	—	逐张	4.6	5.5
外观质量	—	逐张	4.7	5.6

6.4 检验结果判定

6.4.1 化学成分不合格时,判该批产品不合格。

6.4.2 产品的外形尺寸、外观质量不合格时,判该件产品不合格。

6.4.3 当产品的力学性能和弯曲性能试样检验结果不合格时,应从该批产品中另取双倍数量的试样对不合格项进行重复试验。重复试验结果全部合格,则判该批产品全部合格。若重复试验结果仍有一个试样不合格,则判该批产品不合格。允许逐张对不合格项进行重复试验,合格者重新组批交货。或者对该批产品重新进行处理,重新取样进行检验。

6.4.4 超声波检查(UT)不合格,判该张产品不合格。允许修复合格或与用户协商降级使用。

6.4.5 液体渗透检查(PT)不合格,判该张产品不合格。允许焊接修补,直到合格。

6.4.6 X-射线检查(RT)不合格,判该张产品不合格。允许焊接修补,直到合格。

7 标志、包装、运输和贮存

7.1 标志

产品除附有检查标志外,成捆和散装的产品上均应系(粘)有标签或标牌,其上应注明:

- a) 供方名称或代号;
- b) 产品名称、牌号(复材和基材);
- c) 产品批号、规格、状态、编号及出厂日期等。

7.2 包装、运输和贮存

7.2.1 复合板采用裸装。复材表面应做有效保护且两面相对,中间衬以防潮纸、木条等物,外部用金属丝捆扎。对包装有特殊要求时,由供需双方协商确定。

7.2.2 产品在运输和贮存时,要防止碰撞、划伤、受潮和活性化学物品的侵蚀。

7.3 质量证明书

每批产品应附有与本批产品相符的质量证明书,质量证明书上应注明:

- a) 供方名称或代号;
- b) 产品名称或代号;
- c) 牌号(复材和基材);
- d) 产品批号、基材炉号、产品规格、交货状态、产品编号;
- e) 产品批重和件数;
- f) 各项分析检验结果及检验部门印记;
- g) 本标准号;
- h) 包装日期等。

8 订货单(或合同)内容

订购本标准所列材料的订货单(或合同)应包括下列内容:

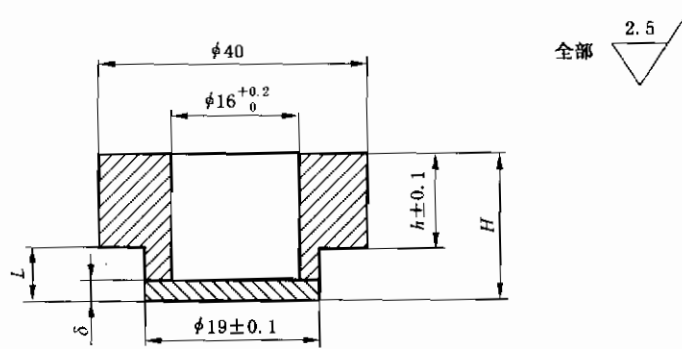
- a) 产品名称;
- b) 牌号(复材和基材);
- c) 产品尺寸规格;
- d) 交货状态;
- e) 重量或件数;
- f) 本标准编号;
- g) 其他。

附录 A
(规范性附录)
分离强度试验方法

A.1 试样

试样的形状和尺寸按图 A.1 的规定。

单位为毫米



- H — 复合板厚度；
- h — 基材厚度；
- δ — 复材厚度；
- L — 复材厚度加 3 mm。

图 A.1 分离试样

A.2 夹具

参照图 A.2。支撑分离试样的夹具边缘的维氏硬度 HV 应不小于 500。

A.3 安装试样

试样按图 2 所示安放在夹具上。安装后的间隙保持在 0.1 mm~0.15 mm 的范围内。

单位为毫米

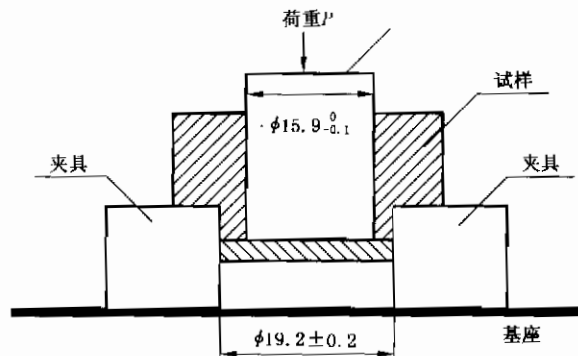


图 A.2 分离强度试样的夹具及试验安装示意图

A.4 操作

采用材料拉力强度试验机,加载应缓慢、稳定,使复材平行复合界面从基层上分离。

A.5 分离强度计算

分离强度计算按式(A.1)计算:

$$\sigma_r = \frac{P}{\frac{\pi}{4}(d_o^2 - d_i^2)} \quad \dots\dots\dots(A.1)$$

式中:

σ_r ——复合板分离强度,单位为牛顿每平方米(N/mm²);

P ——载荷,单位为牛顿(N);

d_o ——试样的外径,单位为毫米(mm);

d_i ——试样的内径,单位为毫米(mm)。

www.17jzw.com

www.17bzw.cn

www.17jzw.net

中华人民共和国
国家标准
钛-不锈钢复合板
GB/T 8546—2007

*

中国标准出版社出版发行
北京复兴门外三里河北街16号
邮政编码:100045

网址: www.spc.net.cn
电话: 68523946 68517548

中国标准出版社秦皇岛印刷厂印刷
各地新华书店经销

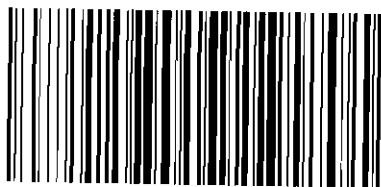
*

开本 880×1230 1/16 印张 1 字数 18 千字
2007年8月第一版 2007年8月第一次印刷

*

书号: 155066·1-29801 定价 16.00 元

如有印装差错 由本社发行中心调换
版权专有 侵权必究
举报电话: (010)68533533



GB/T 8546-2007